

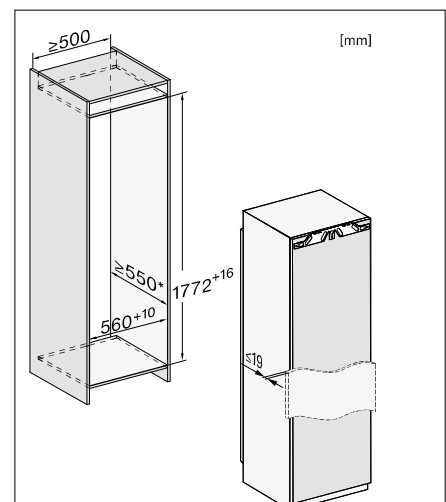
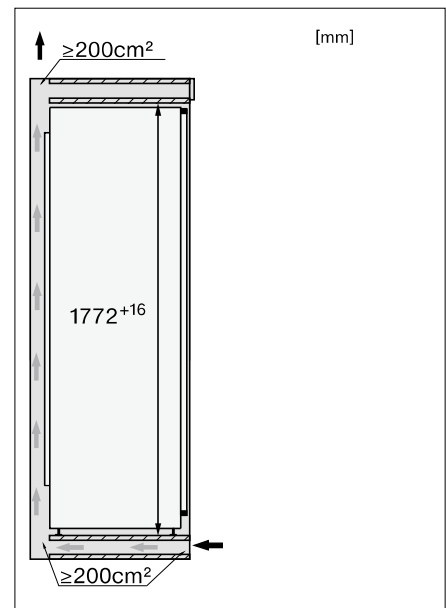
Einbau-Kühlschränke

Produktübersicht K 7778 C

Nischenhöhe
1780 mm



Typ-/Verkaufsbezeichnung	K 7778 C
Gerätekategorie	
Kühlschrank	♦
Bauform	
Einbaugerät integriert/untergebaut/dekorfähig	♦/–/–
Türanschlag/Türanschlag wechselbar/Side-by-Side fähig	rechts/♦/♦
Design	
Beleuchtung Kühlzone	FlexiLight 2.0
PerfectFresh Pro LED Beleuchtung	♦
Beleuchteter Ventilator	♦
Bedienkomfort	
Vernetzung mit Miele@home	♦
Frischesystem	PerfectFresh Active
ComfortClean/DynaCool	♦/♦
Aktive Befeuchtung in oberster Schublade	♦
Ordnungssystem PerfectFresh	♦
Feinverstellung Innentür	1x
SoftClose/SelfClose (inkl. Vollauszüge)	♦/♦
Steuerung	
Bedienkonzept	FreshTouch
Kühlteil abschaltbar	♦
SuperKühlen	♦
Anzahl Temperaturzonen	3
Sabbatmodus/Party-Modus/Holiday-Modus	♦/♦/♦
Kühlgerät/-zone	
Anzahl der Abstellflächen/davon beleuchtet/teilbar (FlexiBoard)	4/2/1
Flaschenablage aus verchromtem Metall	♦
Anzahl Frischeschubladen	3
Innentürabsteller für Konserven	3
Innentürabsteller für Flaschen	2
Trockene Rückwand Kunststoff/CleanSteel	–/♦
ComfortSize	♦
Effizienz und Nachhaltigkeit	
Energieeffizienzklasse (A - G)	C
Energieverbrauch pro Jahr/in 24 h in kWh	131,04/0,358
Geräuschklasse	B
Sicherheit	
Verriegelungsfunktion	♦
Akustischer Türalarm/Akustischer Temperaturalarm	♦/–
Optischer Türalarm/Optischer Temperaturalarm	♦/–
Technische Daten	
Nischenmaße in mm (B x H x T)	560-570 x 1.772-1.788 x 550
Befestigungstechnik	Festtür
Max. Türfrontgewicht Kühlteil/Gefriereteil in kg	26/–
Klimaklasse	SN-T
Kühlzone/davon PerfectFresh-Zone/4-Sterne-Gefrierzone in l	250/98/27
Lagerzeit bei Störung/Gefriervermögen in kg/24h	14/2,0
Geräusch-Schallleistung in dB(A) re1pW	33
Stromaufnahme in Milliampere (mA)	1.200
Spannung in V/Absicherung in A	220-240/10
Mitgeliefertes Zubehör	
Eierablage/Eiswürfelschale/Sortierbox	♦/♦/♦
Unverbindliche Servicepreis-Empfehlung in EUR inkl. MwSt.	M.-Nr. 12444940
KFT7000 FLEXITRAY	
Sortierbox KSB 70	



* Der deklarierte Energieverbrauch wurde mit einer Nischentiefe von 560 mm ermittelt. Das Kältegerät ist bei einer Nischentiefe von 550 mm voll funktionsfähig, hat aber einen geringfügig höheren Energieverbrauch.